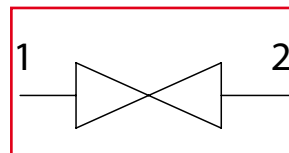




# SOV1400

Rubinetto escludere in linea protezione manometro  
Pressure gauge in-line shut-off valve



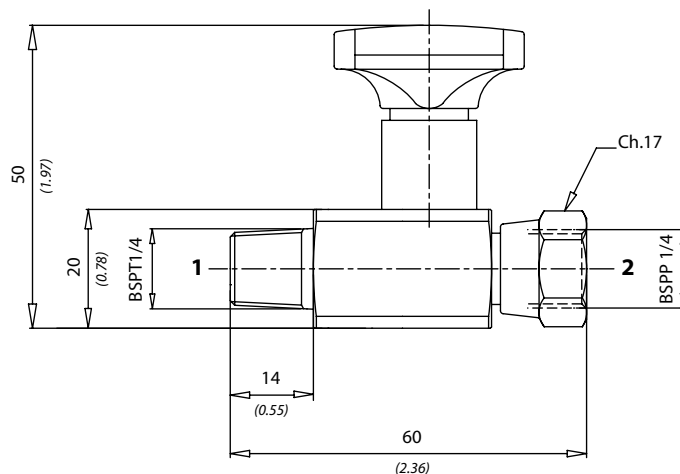
**LEHENGOMK, S. A.**



Dati tecnici Technical data	
Viscosità fluido Fluid viscosity	10-500 mm <sup>2</sup> /s 45 to 2000 ssu (6 to 420 cSt)
Classe di contaminazione Filtration	ISO code 16/13 SAE class 4 or better
Temperatura fluido Fluid temperature	-20°C +80°C -4°F + 176°F
Temperatura ambiente Ambient temperature	-20°C +50°C -4°F + 122°F

Caratteristiche tecniche Technical performances		
Codice Code	Pressione Max Max pressure bar/PSI	Peso approssimativo Approx weight Kg / lb
<b>SOV1400</b>	<b>400 (5800)</b>	<b>0,15 (0.33)</b>

Codice ordinazione Ordering code
<b>SOV1400</b>

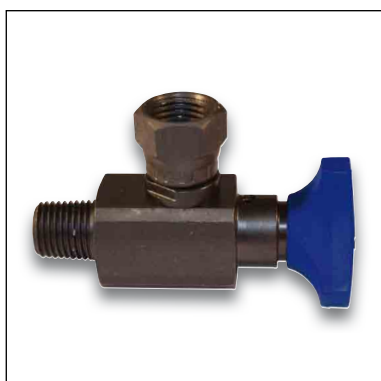
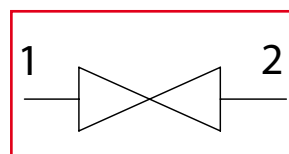


mm  
(Inches)



# SOV1490

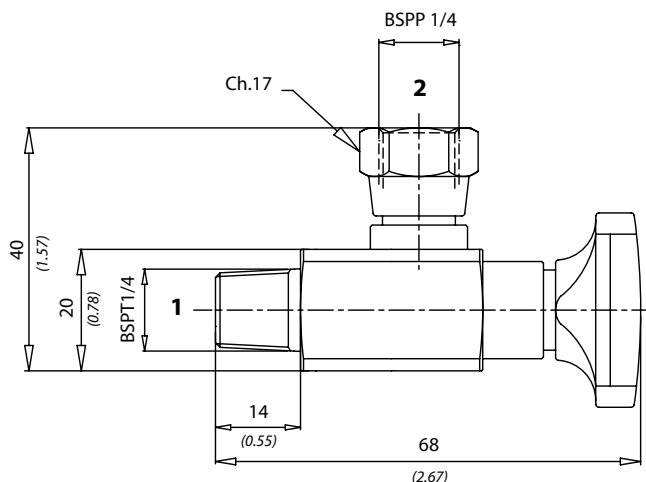
Rubinetto escludere a 90° protezione manometro  
Pressure gauge 90° shut-off valve



Dati tecnici Technical data	
Viscosità fluido Fluid viscosity	10-500 mm <sup>2</sup> /s 45 to 2000 ssu (6 to 420 cSt)
Classe di contaminazione Filtration	ISO code 16/13 SAE class 4 or better
Temperatura fluido Fluid temperature	-20°C +80°C -4°F + 176°F
Temperatura ambiente Ambient temperature	-20°C +50°C -4°F + 122°F

Caratteristiche tecniche Technical performances		
Codice Code	Pressione Max Max pressure bar/PSI	Peso approssimativo Approx weight Kg / lb
<b>SOV1490</b>	<b>400 (5800)</b>	<b>0,15 (0.33)</b>

Codice ordinazione Ordering code
<b>SOV1490</b>



mm  
(Inches)